

Lea todo el prospecto detenidamente antes de empezar a usar el medicamento.

- Conserve este prospecto. Puede tener que volver a leerlo.
- Si tiene alguna duda, consulte a su médico o farmacéutico.
- Este medicamento se le ha recetado a Vd. personalmente y no debe darlo a otras personas. Puede perjudicarles, aún cuando sus síntomas sean los mismos que los suyos.

En este prospecto:

1. Qué es TIMOFTOL 0,5% colirio en solución y para qué se utiliza
2. Antes de usar TIMOFTOL 0,5% colirio en solución
3. Cómo usar TIMOFTOL 0,5% colirio en solución
4. Posibles efectos adversos
5. Conservación de TIMOFTOL 0,5% colirio en solución

**TIMOFTOL 0,5% colirio en solución
(Timolol)**

El principio activo es timolol. Cada ml de solución contiene 5 mg de timolol (maleato).

Los excipientes son: fosfato sódico monobásico, fosfato sódico dibásico, hidróxido sódico, cloruro de benzalconio y agua para inyección.

Titular:

LABORATORIOS FROSST, S.A.
C/ Josefa Valcárcel, 38
28027 MADRID

Responsable de la fabricación:

FROSST IBÉRICA, S.A.
Vía Complutense, 140.
28805 – Alcalá de Henares.
MADRID.

1. QUÉ ES TIMOFTOL 0,5% colirio en solución Y PARA QUÉ SE UTILIZA

TIMOFTOL 0,5 % se presenta en forma de colirio en solución transparente, incolora o amarillo claro. Cada envase (ocumeter plus) contiene 3 ml de solución.

TIMOFTOL es un agente β -bloqueante oftálmico que pertenece al grupo de medicamentos denominado antiglaucomatosos tópicos.

Este medicamento está indicado para la reducción de la presión intraocular elevada en:

- hipertensión ocular
- glaucoma crónico de ángulo abierto (incluyendo pacientes afáquicos)
- algunos pacientes con glaucoma secundario.

2. ANTES DE USAR TIMOFTOL 0,5% colirio en solución**No use TIMOFTOL 0,5%:**

- Si es alérgico a timolol, a otros betabloqueantes o a cualquiera de los excipientes de este medicamento.
- Si padece o ha padecido alguna vez asma bronquial o enfermedad pulmonar obstructiva crónica grave.
- Si padece ciertas enfermedades cardíacas tales como bradicardia sinusal (frecuencia cardíaca inferior a 60 latidos por minuto), bloqueo aurículo ventricular de segundo o tercer grado, insuficiencia cardíaca manifiesta o shock cardiogénico.

- Si padece distrofia corneal (alteración degenerativa de la córnea).
- Si padece rinitis alérgica grave e hiperreactividad bronquial.

Tenga especial cuidado con TIMOFTOL 0,5%:

Timolol puede absorberse a través del ojo llegando a sangre, pueden producirse los mismos efectos adversos que con la administración de otros fármacos betabloqueantes orales.

- Si está tomando medicamentos betabloqueantes por vía oral o medicamentos antidepresivos inhibidores de la monoaminooxidasa debe informar a su médico, ya que podrían aumentar los efectos de Timoftol.
- No se recomienda usar dos medicamentos betabloqueantes tópicos al mismo tiempo.
- Si padece enfermedad del seno, angina de Prinzmetal, feocromocitoma no tratado, acidosis metabólica, trastornos circulatorios periféricos graves (enfermedad de Raynaud) o tensión arterial baja.
- Si debe someterse a una intervención quirúrgica programada con anestesia general, avise a su médico de que está utilizando Timoftol. Este medicamento deberá retirarse de forma gradual antes de la intervención.
- Si tiene antecedentes de enfermedad cardíaca grave debe ser controlado periódicamente por su médico. En caso de padecer insuficiencia cardíaca, ésta debe estar controlada antes de iniciar el tratamiento con Timoftol.
- Si padece diabetes, debe tener especial cuidado porque Timoftol puede enmascarar los síntomas de la hipoglucemia.
- Si padece hipertiroidismo, el tratamiento con betabloqueantes puede enmascarar determinados síntomas y la retirada brusca del tratamiento con betabloqueantes puede producir un empeoramiento de los síntomas.
- Si padece alergia o ha tenido reacciones alérgicas graves frente a diferentes alérgenos, este medicamento podría hacerle más sensible a ellos. Avise a su médico inmediatamente.
- Si utiliza lentes de contacto, no se recomienda el uso de Timoftol, ya que aumenta el riesgo de presentar intolerancia a las mismas.

Como con cualquier tratamiento para el glaucoma, es recomendable que su médico controle regularmente la presión del ojo y el estado de la córnea.

Niños

No se recomienda el uso de TIMOFTOL en niños prematuros o recién nacidos.

TIMOFTOL puede usarse en niños bajo prescripción médica. La dosis habitual en niños es 1 gota de TIMOFTOL 0,25% o 0,5% (la concentración que recete el médico) cada 12 horas en el ojo u ojos afectados.

Deportistas

Se informa a los deportistas que este medicamento contiene un componente que puede dar lugar a un resultado analítico positivo en las pruebas de control de dopaje.

Embarazo

Consulte a su médico o farmacéutico antes de usar un medicamento.

Por la posible aparición de efectos adversos en el feto, su médico valorará el beneficio/riesgo de la administración de Timoftol.

Lactancia

Consulte a su médico o farmacéutico antes de usar un medicamento.

Timolol pasa a la leche materna. Debido a la posible aparición de efectos adversos, su médico decidirá si suspender el tratamiento con Timoftol o suspender la lactancia.

Conducción y uso de máquinas

Timoftol puede hacerle experimentar mareo, fatiga o visión borrosa, que pueden afectar a su capacidad para conducir y utilizar maquinaria.

Información importante sobre alguno de los componentes de TIMOFTOL 0,5%:

Este medicamento, por contener cloruro de benzalconio como excipiente puede decolorar las lentes de contacto blandas. Este excipiente puede ser absorbido por las lentes de contacto blandas. Si utiliza lentes de contacto blandas, consulte con su médico antes de utilizar TIMOFTOL.

Uso de otros medicamentos:

Informe a su médico o farmacéutico si está tomando, o ha tomado recientemente cualquier otro medicamento - incluso los adquiridos sin receta médica.

Ciertos medicamentos pueden interactuar con Timofтол, en estos casos puede ser necesario cambiar la dosis o interrumpir el tratamiento con cualquiera de ellos. Es importante que informe a su médico si toma alguno de los siguientes fármacos:

- Betabloqueantes por vía oral o medicamentos que disminuyan la tensión arterial, ya que pueden aumentar los efectos de timolol sobre la presión intraocular.
- Clonidina, ya que puede producirse tensión arterial alta de rebote al interrumpir el tratamiento con clonidina.
- Medicamentos para el tratamiento del ritmo del corazón (como disopiramida, quinidina y amiodarona) ya que timolol puede aumentar sus efectos.
- Medicamentos para la diabetes (insulina y antidiabéticos orales), ya que timolol puede enmascarar determinados signos de hipoglucemia (azúcar en sangre bajo) como taquicardia (ritmo rápido del corazón).
- Anestésicos.
- Medicamentos para la úlcera de estómago como cimetidina.
- Alcohol.
- Adrenalina, ya que junto con timolol puede producir dilatación de la pupila (midriasis).
- Medicamentos para la depresión.

3. CÓMO USAR TIMOFTOL 0,5% colirio en solución

Siga estas instrucciones a menos que su médico le haya dado otras indicaciones distintas.

Recuerde usar el medicamento.

Su médico establecerá la dosis y la duración del tratamiento con Timofтол. No suspenda el tratamiento antes ya que cesaría su efecto beneficioso.

Timofтол es un colirio para administración por vía oftálmica.

La dosis inicial habitual es una gota de Timofтол 0,25 % en el ojo u ojos afectados dos veces al día. Si la respuesta no es satisfactoria, su médico podrá aumentar la dosis a una gota de Timofтол 0,5% en el ojo u ojos afectados dos veces al día.

Su médico evaluará periódicamente la respuesta al tratamiento con Timofтол y decidirá si es necesario complementarlo con otros medicamentos disponibles para reducir la presión intraocular.

Si está utilizando a la vez otros colirios, deberá esperar al menos 10 minutos entre las aplicaciones para que los principios activos no se eliminen del ojo.

En el caso de que este colirio sustituya a otro tratamiento para el glaucoma anterior o se emplee junto con otros medicamentos, su médico le indicará la pauta que debe seguir.

Niños

En niños se seguirá la misma posología, asociándose generalmente a otro antiglaucomatoso.

Si estima que la acción de Timofтол 0,5% es demasiado fuerte o débil, comuníquese a su médico o farmacéutico.

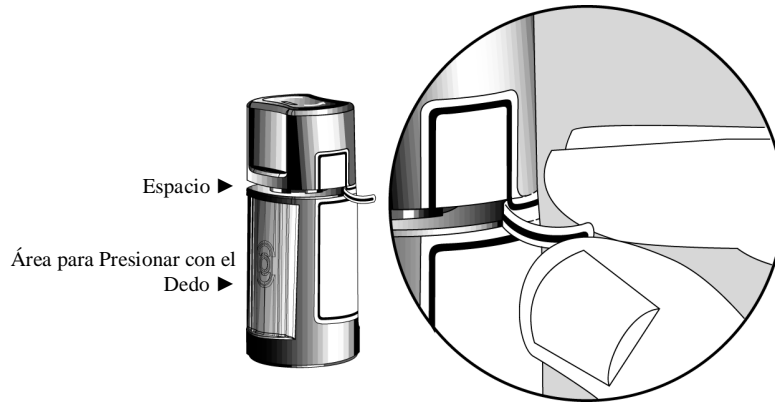
Lávese cuidadosamente las manos antes de proceder a la aplicación y evite cualquier contacto de la punta del frasco con los dedos y la superficie del ojo o cualquier otra superficie.

Instrucciones de uso:

1. Antes de utilizar el medicamento por primera vez, asegúrese de que la Tira de Seguridad en la parte delantera del frasco esté intacta. Cuando el frasco no se ha abierto aún, es normal la existencia de un espacio entre el frasco y el capuchón.



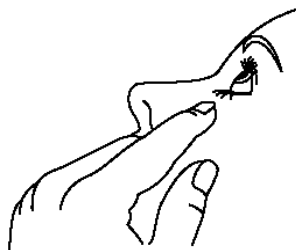
2. Arrancar la Tira de Seguridad para romper el precinto.



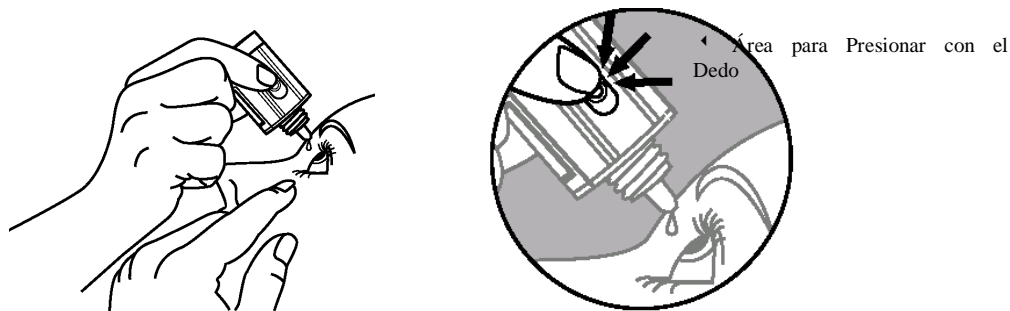
3. Para abrir el frasco, desenroscar el capuchón girándolo según las indicaciones de las flechas de la parte de arriba del capuchón. No tire directamente del capuchón del frasco hacia arriba. Tirar del capuchón hacia arriba impedirá que el dispensador funcione correctamente.



4. Incline la cabeza hacia atrás y separe el párpado inferior ligeramente, formando una pequeña separación entre el párpado y el ojo.



5. Invierta el frasco y presione ligeramente con el dedo pulgar o con el índice sobre el “Área para Presionar Con el Dedo” (como muestra la siguiente figura) hasta dispensar una sola gota en el ojo de acuerdo con las instrucciones de su médico.



NO TOQUE EL OJO NI EL PÁRPADO CON LA PUNTA DEL GOTERO.

Los medicamentos oftálmicos, si se utilizan inadecuadamente, pueden contaminarse con bacterias comunes conocidas por causar infecciones en los ojos. El uso de soluciones oftálmicas contaminadas puede dar lugar a trastornos oculares graves y la subsiguiente pérdida de la visión. Si piensa que su medicación puede estar contaminada, o si desarrolla una infección en el ojo, contacte con su médico inmediatamente sobre el uso continuado de ese frasco.

6. Si después de abrir por primera vez, la dispensación de la gota es dificultosa, coloque de nuevo el capuchón y apriete (NO APRIETE DEMASIADO) y luego quite el capuchón girándolo en la dirección contraria, cómo está indicado en las flechas de la parte de arriba del capuchón.
7. Repita los pasos 4 y 5 en el otro ojo si así se lo ha indicado su médico.
8. Cierre el capuchón girándolo hasta que toque el borde del frasco. Para un cierre adecuado, la flecha del lado izquierdo del capuchón debe estar alineada con la flecha del lado izquierdo de la etiqueta del frasco. No lo apriete demasiado o puede estropear el frasco y el capuchón.
9. La punta del dispensador está diseñada para proporcionar una única gota; por tanto, NO ensanche el agujero de la punta del dispensador.
10. Después de que haya usado todas las dosis, quedará algo de TIMOFTOL en el frasco. No debe preocuparse ya que se ha añadido una cantidad extra de TIMOFTOL y usted obtendrá la cantidad completa de TIMOFTOL que su médico le ha recetado. No intente extraer el exceso de medicamento del frasco.

Si Vd. usa más TIMOFTOL 0,5% del que debiera:

Si Vd. ha utilizado más Timoftol de lo que debe, consulte inmediatamente a su médico o a su farmacéutico.

Los síntomas más comunes en caso de sobredosis con timolol son: mareo, cefalea, respiración entrecortada, disminución del número de latidos cardíacos, descenso de la tensión arterial, insuficiencia cardíaca y/o paro cardíaco.

En caso de sobredosis o ingestión accidental acudir inmediatamente a un centro médico o llamar al Servicio de Información Toxicológica, teléfono 91.562.04.20, indicando el medicamento y la cantidad utilizada.

Si olvidó usar TIMOFTOL 0,5%:

No utilice una dosis doble para compensar las dosis olvidadas.

Use Timoftol, según la pauta que le haya indicado su médico. Si olvida una dosis, adminístrela lo antes posible. Sin embargo, si ya es casi la hora de la siguiente dosis, ignore la dosis olvidada y vuelva a su pauta de administración habitual.

4. POSIBLES EFECTOS ADVERSOS

Como todos los medicamentos Timoftol puede tener efectos adversos.

Con la administración de timolol por vía oftálmica se han observado los siguientes efectos adversos:

[Muy frecuentes: (Al menos 1 de cada 10 pacientes), Frecuentes: (Al menos 1 de cada 100 pacientes), Poco frecuentes: (Al menos 1 de cada 1.000 pacientes) , Raras: (Al menos 1 de cada 10.000 pacientes), Muy raras: (Menos de 1 de cada 10.000 pacientes) y Frecuencia no conocida: (No puede estimarse a partir de los datos disponibles)]

Trastornos musculoesqueléticos y del tejido conjuntivo:

Raras: enfermedad inflamatoria con fiebre, debilidad, dolor en las articulaciones y lesiones en la piel

Trastornos del sistema nervioso y trastornos psiquiátricos:

Frecuentes: dolor de cabeza

Poco frecuentes: mareos, depresión

Raras: insomnio, pesadillas, pérdida de memoria, sensación de hormigueo, aumento en los síntomas y signos de miastenia gravis, disminución de la libido, accidente cerebrovascular

Trastornos oculares:

Frecuentes: signos y síntomas de irritación ocular como inflamación de los párpados, inflamación de la córnea, disminución de la sensibilidad corneal, y ojos secos

Poco frecuentes: trastornos visuales como cambios refractivos

Raras: párpado superior caído, visión doble, desprendimiento coroideo (después de la cirugía de filtración)

Trastornos del oído y del laberinto:

Raras: ruidos en los oídos

Trastornos cardíacos y vasculares:

Poco frecuentes: ritmo cardíaco lento, desmayo

Raras: presión arterial baja, dolor torácico, palpitaciones, hinchazón, ritmo cardíaco irregular, insuficiencia cardíaca congestiva, bloqueo cardíaco, parada cardíaca, isquemia cerebral, dolor o molestias en una extremidad al comenzar a caminar, manos y pies fríos

Trastornos respiratorios, torácicos y mediastínicos:

Poco frecuentes: dificultad en la respiración

Raras: problemas al respirar (predominante en pacientes con enfermedad broncoespástica pre-existente), tos

Trastornos gastrointestinales:

Poco frecuentes: náuseas, digestión pesada

Raras: diarrea, boca seca

Trastornos de la piel y del tejido subcutáneo:

Raras: pérdida de pelo, erupción cutánea psoriasiforme o exacerbación de psoriasis

Trastornos del aparato reproductor y de la mama:

Raras: enfermedad de Peyronie (que puede causar una marcada curvatura del pene)

Trastornos generales y alteraciones en el lugar de administración:

Poco frecuentes: cansancio /fatiga

Con la administración de timolol por otras vías se han descrito además otros efectos adversos que podrían producirse también con la administración de timolol por vía oftálmica.

Si considera que alguno de los efectos adversos que sufre es grave o si aprecia cualquier efecto adverso no mencionado en este prospecto, informe a su médico o farmacéutico.

5. CONSERVACIÓN DE TIMOFTOL 0,5% colirio en solución

Manténgase fuera del alcance y de la vista de los niños.

No conservar a temperatura superior a 25 °C.

Conservar protegido de la luz.

Caducidad

No utilizar Timoftol 0,5% después de la fecha de caducidad indicada en la caja.

Este prospecto ha sido aprobado en Junio 2008.